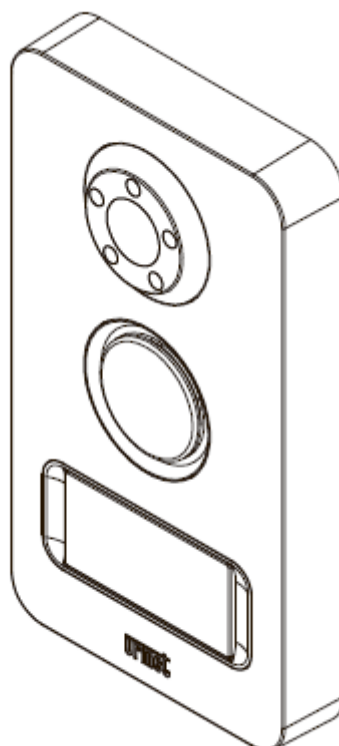


# ПАНЕЛЬ ВЫЗОВА IP MIKRA

1039/22

ПАСПОРТ

IP44



Санкт-Петербург

2016

## ОБЩИЕ СВЕДЕНИЯ

Панель вызова 1039/22 предназначена для работы в системе Urmet 1039 IPerVoice. Степень защиты от атмосферных воздействий – IP44. Панель вызова оборудована широкоугольной цветной ТВ камерой, переговорным устройством и клавишей вызова.

## ТЕХНИЧЕСКИЕ ХАРАКТЕРИСТИКИ

Цветная CCD камера – горизонтальный угол обзора – 120 град.

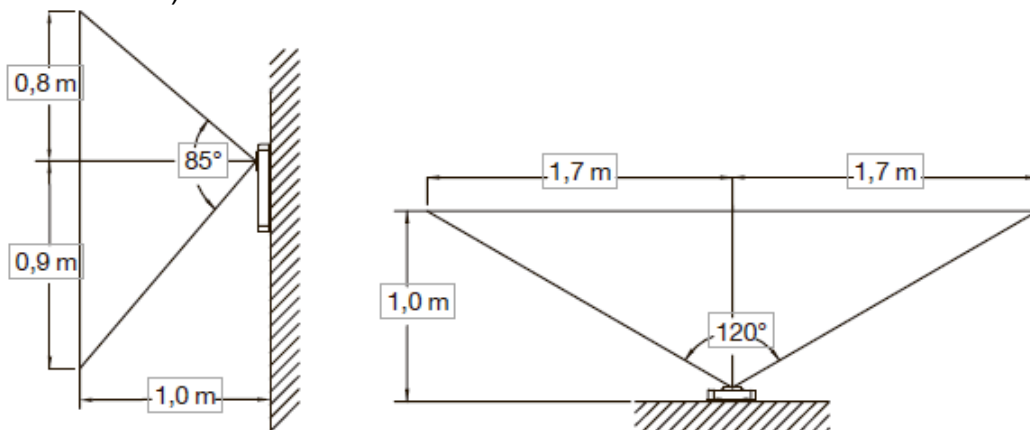
Питание – POE (48 вольт)

Потребляемый ток – 140 – 180 мА

Диапазон рабочих температур - -10 + 50 град. Цельсия

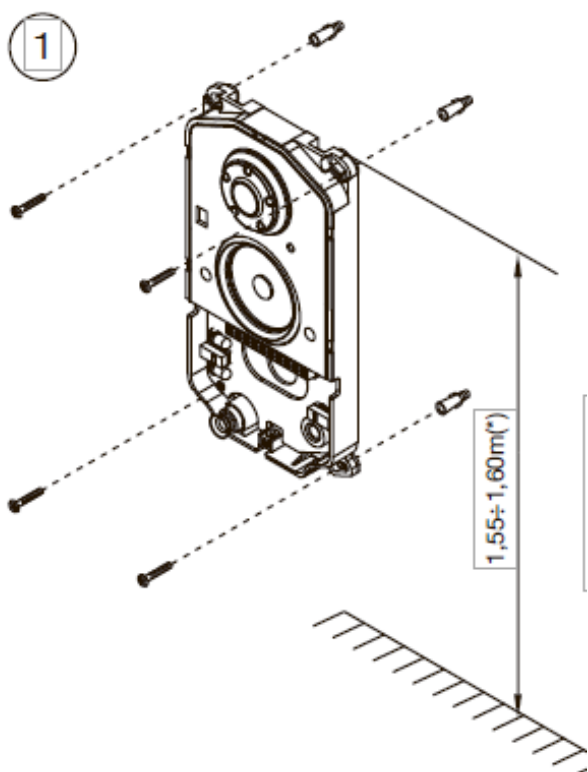
Степень защиты- IP44

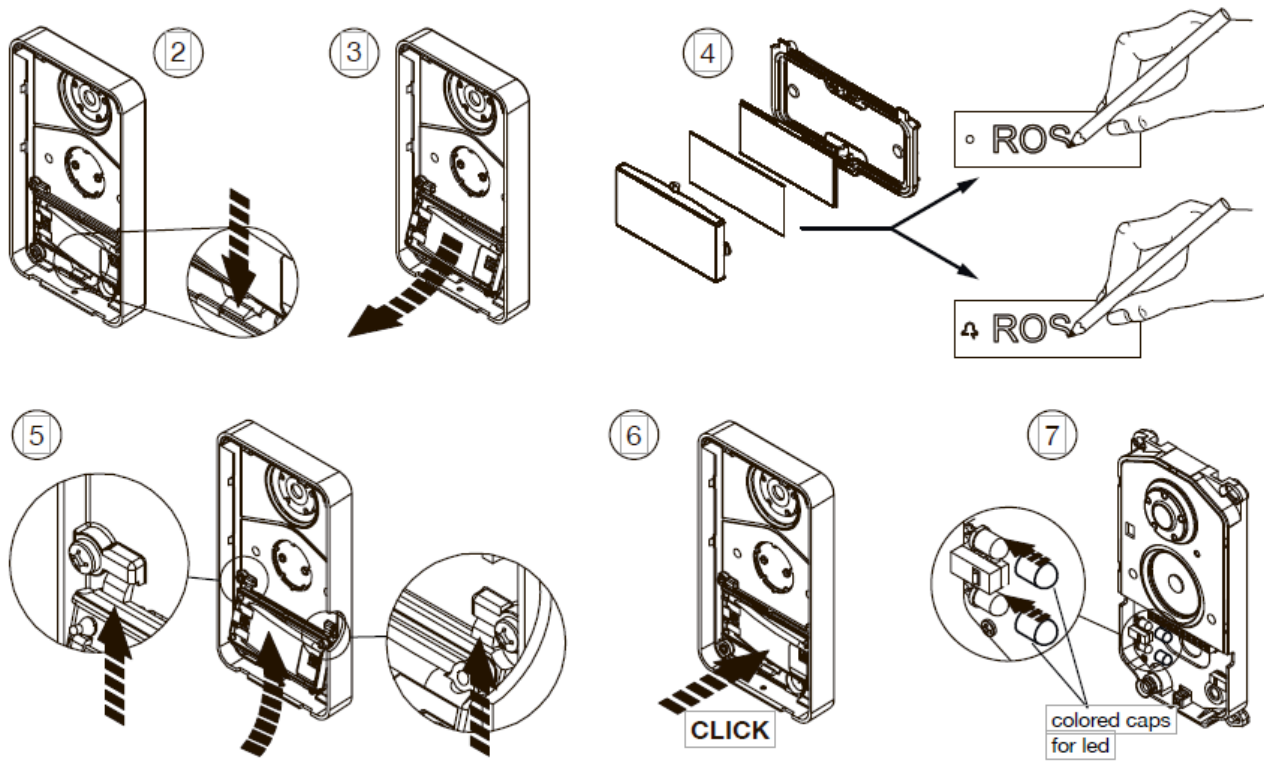
Установка – накладной монтаж (для врезного монтажа требуется комплект 1122/60)



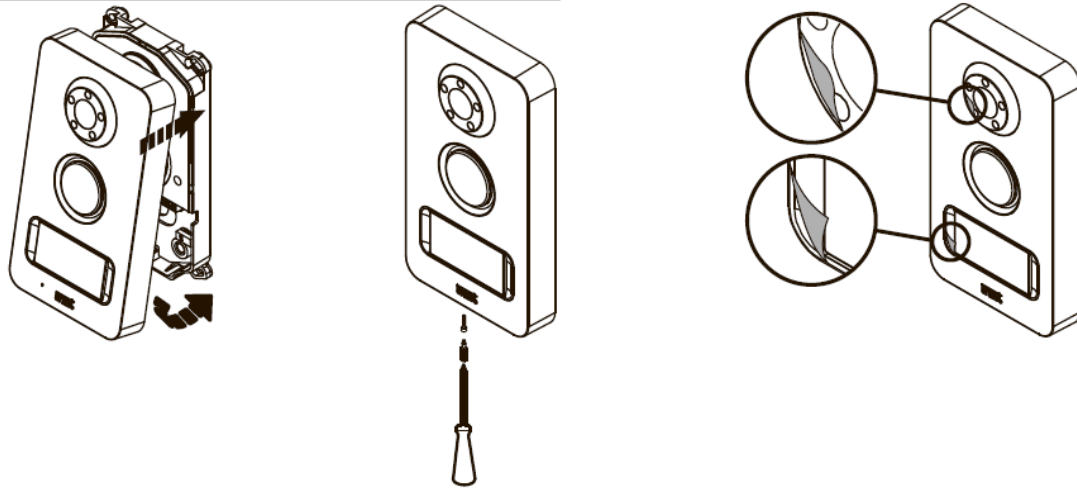
## УСТАНОВКА

- установите монтажную коробку на высоте, показанной на рисунке ниже
- подключите кабель в разъем панели (RJ45)
- установите табличку с именем на съемной передней панели
- закрепите панель в коробке





### ЗАВЕРШЕНИЕ УСТАНОВКИ



## ОПИСАНИЕ КЛЕММ

⊘ C	Общий контакт реле	} Одновременное включение
⊘ NC	Нормально замкнутый контакт	
⊘ NO	Нормально разомкнутый контакт	
⊘ SE- } ⊘ SE+ }	Контакты открытия замка импульсом	
⊘ V+ } ⊘ V- }	Контакты для подключения локального источника питания (48В)	
⊘ ] PA ⊘ ]	Контакты для подключения кнопки выхода	
⊘ ] SP ⊘ ]	Контакты для подключения датчика состояния двери	
⊘ ] AD ⊘ ]	Контакты для подключения устройства для слабослышащих людей	
LAN	Ethernet разъем для подключения локальной сети RJ45	

## ГАРАНТИЙНЫЕ ОБЯЗАТЕЛЬСТВА

Компания-поставщик гарантирует стабильность всех технических характеристик устройства при соблюдении требований к установке и эксплуатации. В течение 12 месяцев от даты поставки оборудования Поставщик обязуется бесплатно производить ремонт неисправного оборудования. При отсутствии в паспорте даты продажи, гарантийный срок считается от даты изготовления.

Ремонт производится в гарантийной мастерской Поставщика по адресу:

**191123, г. Санкт-Петербург, ул. Фурштатская, д.33, пом.8Н.**

Доставка оборудования до гарантийной мастерской производится покупателем.

Основания для прекращения гарантийных обязательств:

- Нарушение настоящей Инструкции;
- Наличие механических повреждений, повлекших выход из строя оборудования;
- Наличие следов воздействия на оборудование воды или агрессивных веществ;
- Наличие следов вмешательства в схему оборудования.

Дата поставки « \_\_\_\_ » « \_\_\_\_\_ » 20\_\_ г

### САНКТ-ПЕТЕРБУРГ

191123, Фурштатская ул., дом 33, офис 8 Н – 9Н  
Тел./факс: (812) 441-3283, 441-3041  
e-mail: spb@urmet.ru

### Поддержка ONLINE:

**(495) 974-3065**

[www.urmet.ru](http://www.urmet.ru)

### МОСКВА

127055, ул. Лесная, дом 43  
Тел./факс: (499) 973-1981,  
978-5163  
e-mail: msk@urmet.ru