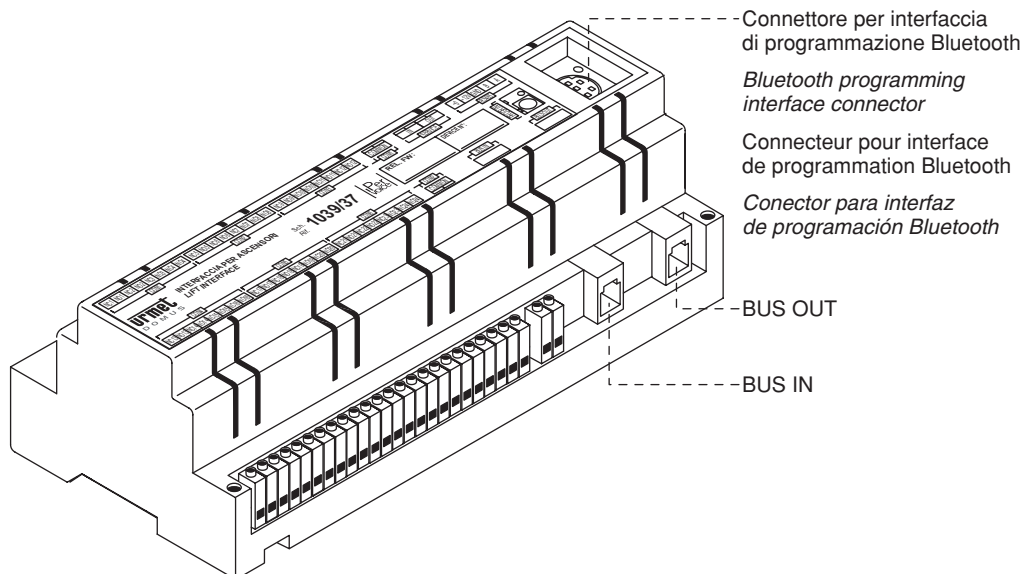


**INTERFACCIA ASCENSORI PER CAT 5**  
**CAT 5 LIFT INTERFACE**  
**INTERFACE ASCENSEUR POUR CAT 5**  
**INTERFAZ DE ASCENSORES PARA CAT 5**



**Sch./Ref. 1039/37**



# ITALIANO

## DESCRIZIONE

L'Interfaccia Ascensori si collega direttamente al BUS di colonna ed è dotata di una matrice con 24 relè pilotabili singolarmente. Viene comandata direttamente dal server dell'impianto; i relè pilotano la centrale ascensori in risposta ad azioni dell'utente su vari componenti. L'utente non ha accesso diretto ad essa. I suoi parametri di funzionamento si inseriscono attraverso un'interfaccia bluetooth. Dispone inoltre di una seriale RS485 totalmente isolata.

## CARATTERISTICHE

Tensione nominale di alimentazione:	<b>48 – 54Vcc</b>
Assorbimento a riposo (RS 485 attiva):	<b>1mA (2.5mA)</b>
Assorbimento Max:	<b>10mA</b>
Massimo carico commutabile dai relè:	<b>1A @ 30Vcc</b>
Temperatura di funzionamento:	<b>-5°C ÷ +45°C</b>
Dimensioni:	<b>216 x 90 x 64mm (12 moduli DIN)</b>
Conformità normativa:	<b>Norme EN 61000-6-3, EN 61000-6-1</b>

## INSTALLAZIONE

Per la realizzazione dei cablaggi, per le massime distanze e per le operazioni di configurazione si raccomanda di seguire le regole prescritte nel manuale di sistema. Il contenitore è adatto sia al montaggio su barra DIN che a parete a mezzo viti e tasselli e deve essere installato in luoghi asciutti e riparati dalle intemperie. Per i collegamenti usare i connettori RJ45 Urmet 1039/101 come prescritto sull'etichetta. Inserire i conduttori nella guida rispettando le colorazioni indicate (Standard T568B).

# ENGLISH

## DESCRIPTION

The lift interface is directly connected to the column bus and is provided with a matrix which 24 individually controllable relays. It is controlled directly by the system server. The relays control the lift control unit in response to the user's actions on various components. Users cannot directly access it. Operating parameters are programmed by means of a Bluetooth interface. It is further provided with a fully insulated RS485 serial line.

## FEATURES

Nominal power voltage:	<b>48 – 54Vdc</b>
Stand-by intake (RS 485 active):	<b>1mA (2.5mA)</b>
Max. consumption:	<b>10mA</b>
Max relay commutable charge:	<b>1A @ 30Vdc</b>
Working temperature range:	<b>-5°C ÷ +45°C</b>
Dimensions:	<b>216 x 90 x 64mm (12 modules DIN)</b>
Reference standards:	<b>EN 61000-6-3, EN 61000-6-1</b>

## INSTALLATION

Refer to the instructions contained in the system manual for wiring, maximum distances and configuration operations. The housing may be used both in DIN bar mounting and wall mounting by means of screws and spacers; please take care of mounting it in dry and repaired environments. Use Urmet 1039/101 RJ45 connectors as shown on the label. Insert the wires in the guide respecting the colour coding shown (Standard T568B).

# FRANÇAIS

## DESCRIPTION

L'Interface Ascenseur se connecte directement au BUS de colonne et est équipée d'une matrice de 24 relais pouvant être commandés individuellement. Elle est commandée directement par le serveur de l'installation; les relais pilotent la centrale des ascenseurs en réponse à des actions de l'utilisateur sur différents composants. L'utilisateur n'y a pas directement accès. Ses paramètres de fonctionnement sont introduits à l'aide d'une interface Bluetooth. Elle dispose en outre d'un port série RS485 complètement isolé.

## CARACTERISTIQUES

Tension nominale d'alimentation:	<b>48 – 54Vcc</b>
Absorption au repos (RS 485 actif):	<b>1mA (2.5mA)</b>
Absorption maximale:	<b>10mA</b>
Charge maximale commutable du relais:	<b>1A @ 30Vcc</b>
Température de fonctionnement:	<b>-5°C ÷ +45°C</b>
Dimensions:	<b>216 x 90 x 64mm (12 modules DIN)</b>
Conformité:	<b>Normes EN 61000-6-3, EN 61000-6-1</b>

## INSTALLATION

Pour la réalisation des câblages, les distances maximales admises et les opérations de configuration, il est recommandé de suivre les prescriptions du manuel de système. Le boîtier est convenable pour le montage sur barre DIN et aussi pour montage au mur par des vis et entretoises et doit être monté dans milieux secs et réparés des intempéries.

Pour les raccordements, utiliser les connecteurs RJ45 Urmet 1039/101, comme prescrit sur l'étiquette. Introduire les conducteurs dans le guide, en respectant les couleurs indiquées (Standard T568B).

# ESPAÑOL

## DESCRIPCIÓN

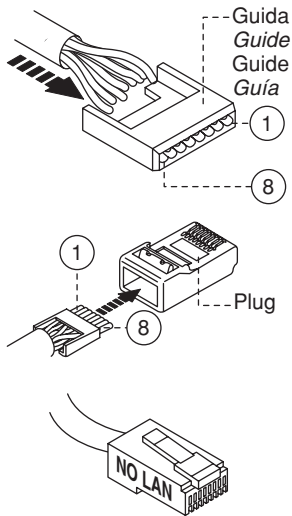
La Interfaz de Ascensores se conecta directamente en el BUS de columna y está equipada con una matriz de 24 relés que se pueden controlar individualmente. La maneja directamente el servidor del sistema; los relés controlan la central de ascensores respondiendo a las acciones del usuario sobre los distintos componentes. El usuario no tiene acceso directo a la misma. Sus parámetros de funcionamiento se introducen a través de una interfaz bluetooth. También dispone de un puerto serie RS485 completamente aislado.

## CARACTERÍSTICAS

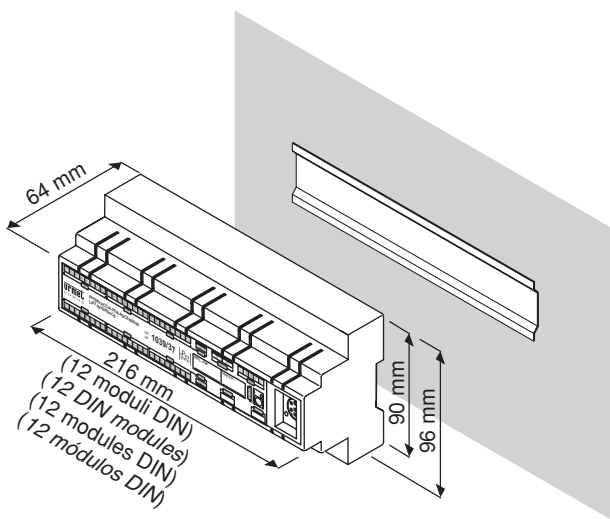
Tensión nominal de alimentación:	<b>48 – 54Vcc</b>
Absorción en reposo (RS 485 activa):	<b>1mA (2.5mA)</b>
Absorción máx.:	<b>10mA</b>
Carga máx. commutable da los relés:	<b>1A @ 30Vcc</b>
Absorción máx.:	<b>-5°C ÷ +45°C</b>
Dimensiones:	<b>216 x 90 x 64mm (12 módulos DIN)</b>
Conformidad normativa:	<b>Normas EN 61000-6-3, EN 61000-6-1</b>

## INSTALACIÓN

Para llevar a cabo los cableados, para las distancias máximas y para las operaciones de configuración se recomienda seguir las reglas indicadas en el manual de sistema. El contenedor es correcto para montaje sobre barra DIN y a pared por medio de tornillos y espaciadores y tiene que ser montado en lugares secos y reparados. Para la conexión utilizar los conectores RJ45 Urmet 1039/101, como se indica en la etiqueta. Colocar los conductores en la guía respetando los colores indicados (Norma T568B).



Conduttore n° Wire No. Conducteur n. Conductor n°	Colore cavo Wire colour Couleur de câble Color cable	Conduttore n° Wire No. Conducteur n. Conductor n°	Colore cavo Wire colour Couleur de câble Color cable
1	Bianco-Arancione White-Orange Blanc-Orange Blanco-Naranja	5	Bianco-Blu White-Blue Blanc-Bleu Blanco-Azul
2	Arancione Orange Orange Naranja	6	Verde Green Vert Verde
3	Bianco-Verde White-Green Blanc-Vert Blanco-Verde	7	Bianco-Marrone White-Brown Blanc-Marron Blanco-Marrón
4	Blu Blue Bleu Azul	8	Marrone Brown Marron Marrón



**DS 1039-005A**

URMET S.p.A.  
10154 TORINO (ITALY)  
VIA BOLOGNA 188/C

Telef. +39 011.24.00.000 (RIC. AUT.)  
Fax +39 011.24.00.300 - 323

**urmet**

**LBT 8253**

Area tecnica  
servizio clienti +39 011.23.39.810  
<http://www.urmet.com>  
e-mail: [info@urmet.com](mailto:info@urmet.com)