



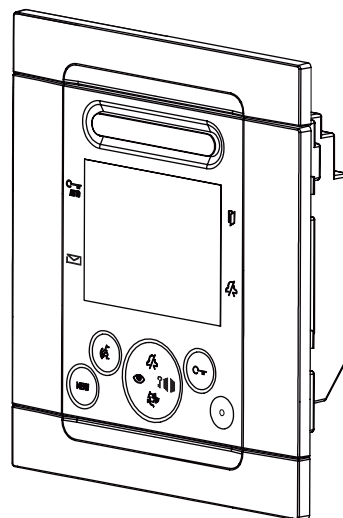
**Mod.
1706**

DS 1706-013

LBT 8591

**MONITOR FOLIO TOUCH
FOLIO TOUCH MONITOR
MONITEUR FOLIO TACTILE
MONITOR FOLIO TOUCH**

Sch./Ref. 1706/7 -/8

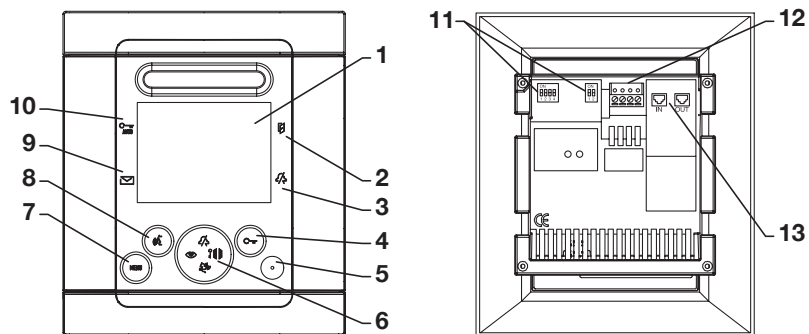


**LIBRETTO INSTALLAZIONE
INSTALLATION HANDBOOK
NOTICE DE MISE EN OUVRE
MANUAL DE INSTALACIÓN**

ITALIANO

I videocitofoni Folio Sch. 1706/7 e Sch. 1706/8 sono dedicati all'utilizzo sui sistemi Ipverco.

DESCRIZIONE DEI COMPONENTI E CARATTERISTICHE

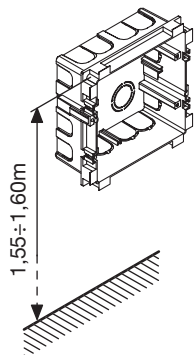


- 1 - Display
- 2 - Indicazione porta aperta o segnalazione di assenza inserita (led rosso)
- 3 - Indicazione mute chiamata inserito (led verde)
- 4 - Pulsante apriporta - Pulsante contestuale OK
- 5 - Microfono
- 6 - Pulsanti di navigazione, autoinserzione, chiamata a centralino, apertura cancello, mute suoneria
- 7 - Pulsante di Menu
- 8 - Pulsante attivazione/disattivazione fonia - Pulsante contestuale X
- 9 - Indicazione messaggi presenti (led verde)
- 10 - Indicazione apriporta automatico attivo (led verde)
- 11 - Dip switch di configurazione (vedere manuale di sistema)
- 12 - Morsetti per il collegamento suoneria supplementare e pulsante panico
- 13 - Connettori RJ per il collegamento al sistema

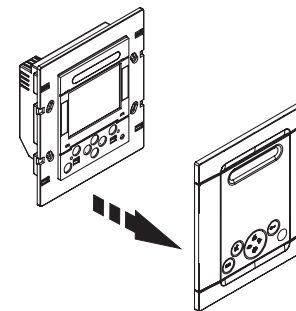
Il videocitofono Folio Touch è dotato di dispositivo per audiolesi integrato.

INSTALLAZIONE

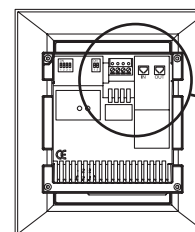
Murare la scatola incasso all'altezza indicata nel disegno seguente



Rimuovere la cornice montata a scatto sul supporto

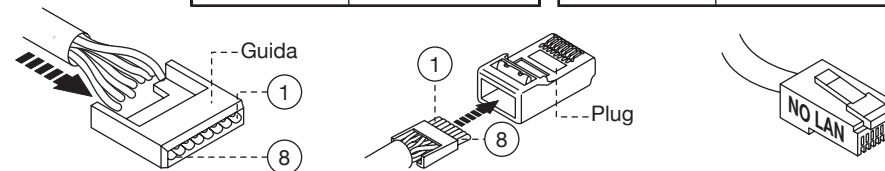


Eeguire i collegamenti e le impostazioni dei dip-switch.

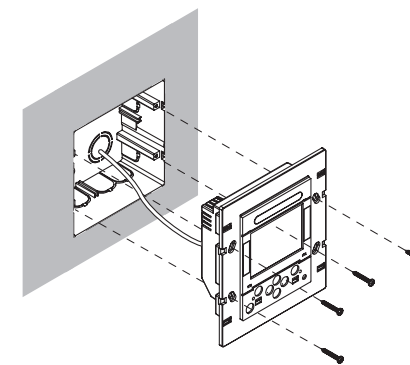


S+	⊗	} Suoneria supplementare
S-	⊗	
PANIC	⊗	} Ingresso panico
	⊗	

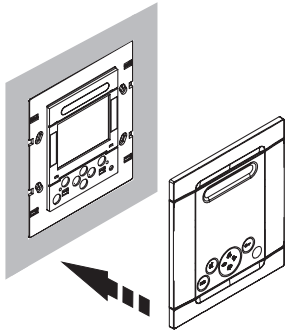
Conduttore n°	Colore cavo	Conduttore n°	Colore cavo
1	Bianco-Arancione	5	Bianco-Blu
2	Arancione	6	Verde
3	Bianco-Verde	7	Bianco-Marrone
4	Blu	8	Marrone



Al termine della programmazione fissare il videocitofono alla scatola incasso tramite le 4 viti in dotazione.



Montare il frontale a scatto sul supporto.



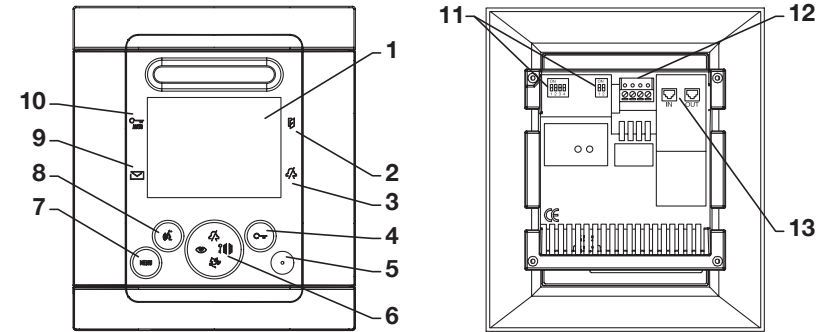
Rimuovere la pellicola protettiva.

CARATTERISTICHE TECNICHE

Tensione di alimentazione: 48 ÷ 54Vdc
 Assorbimento a riposo: 1mA max
 Assorbimento max: 160mA max
 Temperatura di funzionamento: -5°C ÷ +45°C
 Conformità normative..... EN61000-6-3, EN61000-6-1

Folio video door phones Ref. 1706/7 and Ref. 1706/8 are designed to be used in Ipervice systems.

COMPONENTS DESCRIPTION AND CHARACTERISTICS

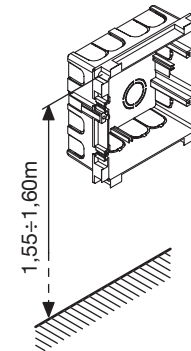


- 1 - Display
- 2 - Indication of open door or absence active (red led)
- 3 - Indication of "mute function" active (green led)
- 4 - Door lock release button - Contextual button OK
- 5 - Microphone
- 6 - Buttons for navigation, auto-on, call to switchboard, gate opening, ringer mute.
- 7 - Menu button
- 8 - Button used to activate/deactivate audio - Contextual button X
- 9 - Indication of present messages (green led)
- 10 - Indication of automatic door lock release active (green led)
- 11 - Configuration dip switch (see system manual)
- 12 - Terminal pins for connection to additional ringer and panic button
- 13 - RJ connectors for connection to the system

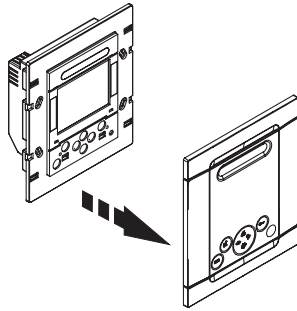
 Folio Touch video door phone is provided with an embedded device for hard of hearing.

INSTALLATION

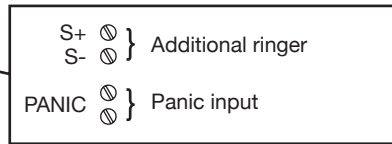
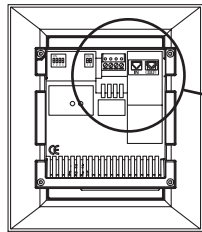
Fix the flush mounting box at the height shown in the following figure.



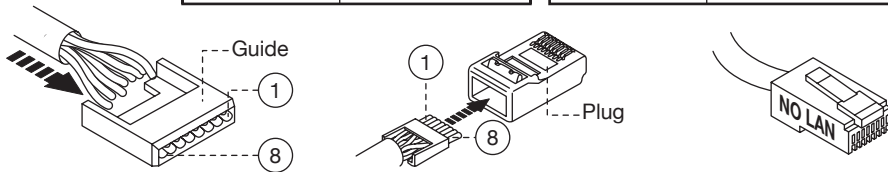
Remove the clip-on frame mounted on the support.



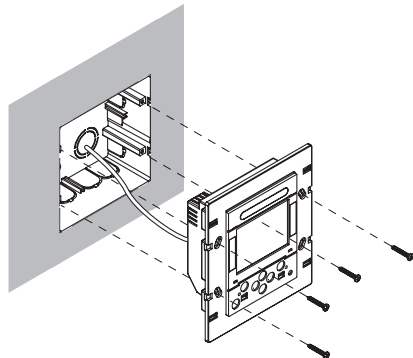
Perform connections and dip-switch settings.



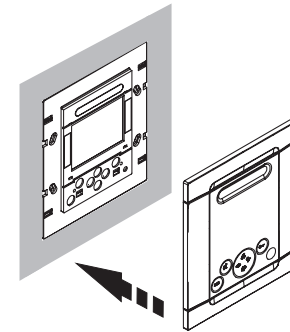
Wire No.	Wire colour	Wire No.	Wire colour
1	White-Orange	5	White-Blue
2	Orange	6	Green
3	White-Green	7	White-Brown
4	Blue	8	Brown



After the programming procedure has been completed, fix the video door phone to the flush mounting box with the 4 provided screws.



Mount the clip-on front panel on the support.



Remove the protection film.

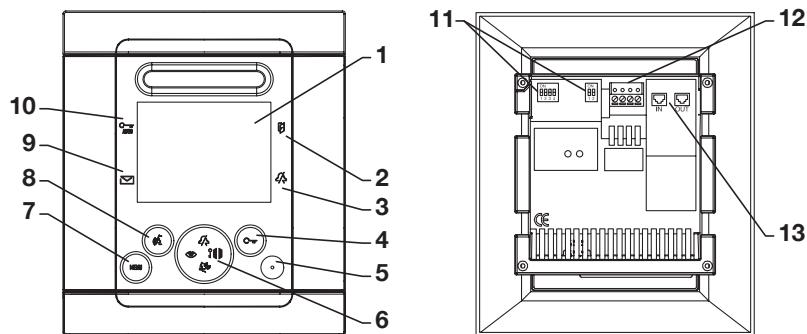
TECHNICAL CHARACTERISTICS

Power supply voltage:48 ÷ 54Vdc
 Current consumption in standby: 1mA max
 Max. current consumption: 160mA max
 Operating temperature range:-5°C ÷ +45°C
 Compliant with EN61000-6-3, EN61000-6-1

FRANÇAIS

Les vidéophones Folio Réf. 1706/7 et Réf. 1706/8 ont été projetés pour être utilisés dans les systèmes Ipervoice.

DESCRIPTIONS DES PARTIES ET CARACTÉRISTIQUES

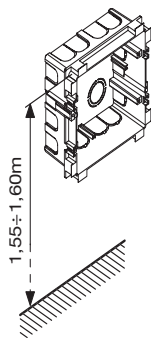


- 1 - Écran
- 2 - Indication de porte ouverte ou signal d'absence actif (led rouge)
- 3 - Indication de fonction «appel muet» (mute) actif (led verte)
- 4 - Touche ouvre-porte - Touche contextuelle OK
- 5 - Microphone
- 6 - Touches de navigation, auto-insertion, appel à centrale, ouverture du portail, fonction « sonnerie muette » (mute).
- 7 - Touche de Menu
- 8 - Touche activation/exclusion de la phonie - Touche contextuelle X
- 9 - Indication de présence de messages (led verte)
- 10 - Indication d'ouvre-porte automatique actif (led verte)
- 11 - Dip switch de configuration (voir le manuel du système)
- 12 - Bornes pour le raccordement de la sonnerie supplémentaire et de la touche panique
- 13 - Connecteurs RJ pour le raccordement au système

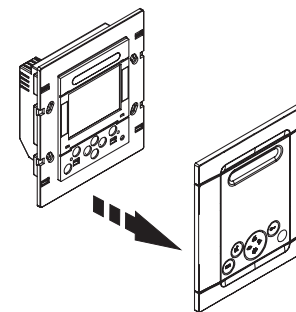
Le vidéophone Folio Touch est équipé avec un dispositif intégré pour les malentendants.

INSTALLATION

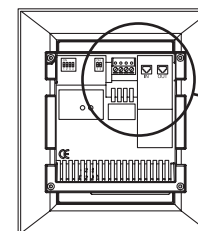
Fixer le boîtier en encastrement à la hauteur montrée dans le dessin suivant



Enlever l'habillage montée à dé clic sur le support

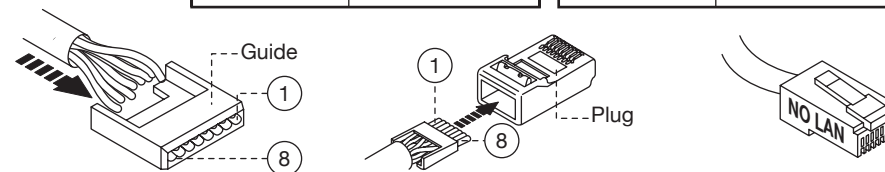


Faire les connexions et configurer les dip-switch.

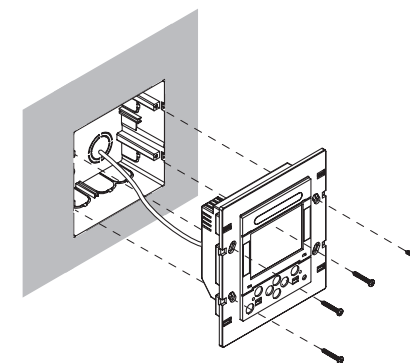


- | | | |
|-------|---|---------------------------|
| S+ | ⊗ | } Sonnerie supplémentaire |
| S- | ⊗ | |
| PANIC | ⊗ | } Entrée panique |
| | ⊗ | |

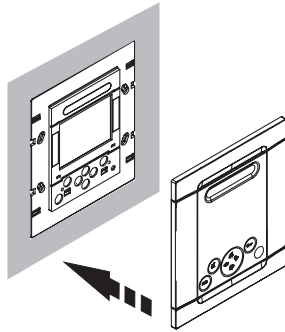
Conducteur n.	Couleur de câble	Conducteur n.	Couleur de câble
1	Blanc-Orange	5	Blanc-Bleu
2	Orange	6	Vert
3	Blanc-Vert	7	Blanc-Marron
4	Bleu	8	Marron



Après la programmation, fixer le vidéophone au boîtier en encastrement avec les 4 vis livrées.



Monter le panneau frontal à déclic sur le support.



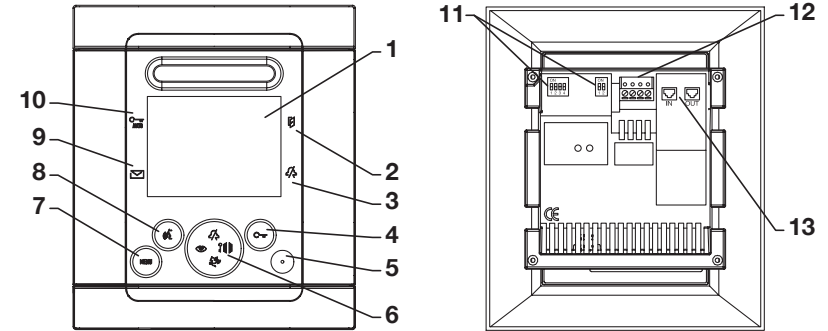
Enlever la pellicule de protection.

CARACTÉRISTIQUES TECHNIQUES

Tension d'alimentation: 48 ÷ 54Vdc
 Consommation au repos: 1mA max
 Consommation maximale: 160mA max
 Température de fonctionnement: -5°C ÷ +45°C
 Conformité aux normes: EN61000-6-3, EN61000-6-1

Los videóinterfonos Folio Sch. 1706/7 y Sch. 1706/8 son dedicados para el uso en los sistemas Ipvervoice.

DESCRIPCIÓN DE LOS COMPONENTES Y CARACTERÍSTICAS

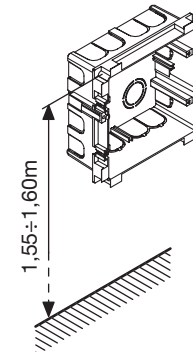


- 1 - Pantalla
- 2 - Indicación puerta abierta o señalación de ausencia activa (led rosso)
- 3 - Indicación llamada muda activa (led verde)
- 4 - Tecla apertura puerta - Tecla Contextual OK
- 5 - Micrófono
- 6 - Tecla de navegación, autoactivación, llamada hacia centralita, apertura portón, timbre mudo
- 7 - Tecla del Menú
- 8 - Tecla activación/desactivación voz - Tecla Contextual X
- 9 - Indicación mensajes presentes (led verde)
- 10 - Indicación apertura de la puerta automatica activa (led verde)
- 11 - Interruptor Dip de configuración (ver manual de sistema)
- 12 - Bornes para la conexión timbre adicional y tecla pánico
- 13 - Conector RJ para la conexión con el sistema

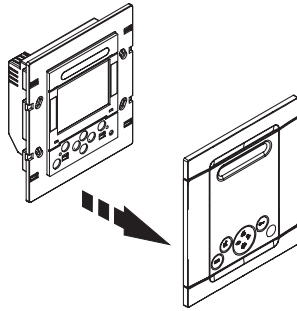
El videóinterfono Folio Touch es dotato de un dispositivo para personas con problemas de oído.

INSTALACIÓN

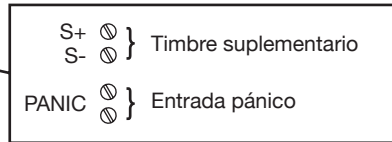
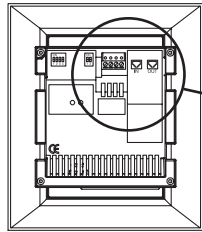
Tapiar la caja de encaje en la altura indicada en el diseño siguiente



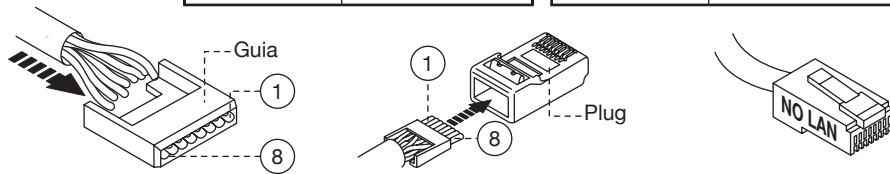
Quitar el marco montado sobre el soporte



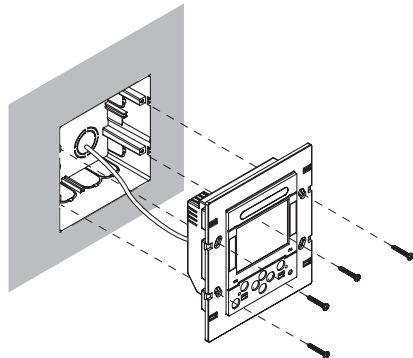
Efectuar las conexiones y las impostazioni de los interruptores dip.



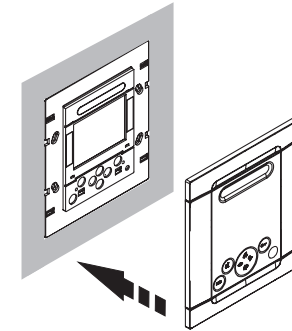
Conductor n°	Color cable	Conductor n°	Color cable
1	Blanco-Naranja	5	Blanco-Azul
2	Naranja	6	Verde
3	Blanco-Verde	7	Blanco-Marrón
4	Azul	8	Marrón



Al final de la programación fijar el videointerfono con la caja de encaje usando los 4 tornillos anexos



Montar el frontal sobre el soporte.



Quitar la película de protección.

CARÁCTERÍSTICAS TÉCNICAS

Tensión de alimentación: 48 ÷ 54Vdc
 Absorción en descanso: 1mA max
 Absorción máx: 160mA max
 Temperatura de funcionamiento: -5°C ÷ +45°C
 Conformidad reglamentos: EN61000-6-3, EN61000-6-1

DS 1706-013

URMET S.p.A.
10154 TORINO (ITALY)
VIA BOLOGNA 188/C
Telef. +39 011.24.00.000 (RIC. AUT.)
Fax +39 011.24.00.300 - 323



LBT 8591

Area tecnica
servizio clienti +39 011.23.39.810
<http://www.urmetdomus.com>
e-mail: info@urmetdomus.it

Fabbricato da Urmel Electronics Limited
(azienda del gruppo Urmel) - Made in P.R.C.
Manufactured by Urmel Electronics Limited
(an Urmel group company) - Made in P.R.C.